



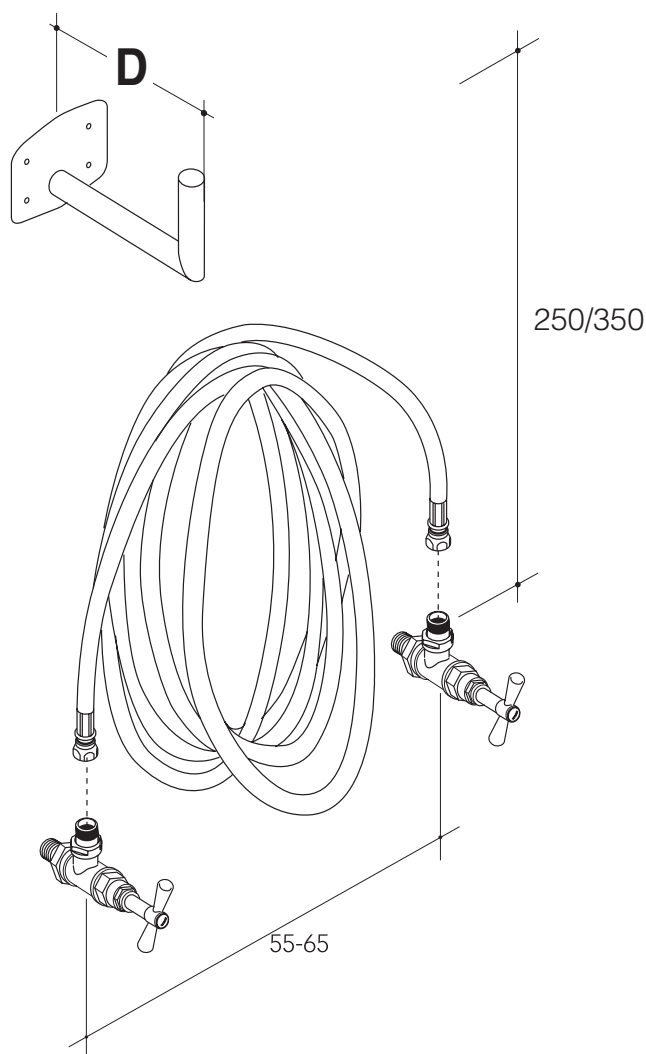
ciussai



Dimensioni espresse in millimetri
Potenza espressa in Watt
Radiatore in acciaio inox.

Dimension expressed in millimetres
Output expressed in Watt
Stainless steel radiator.

	H (mm)	D (mm)	L (mt)	 (lt)	 (W)	Δt 50° Δt 30°	\int	i (mm)	 CROMO
L 15	-	198	15	0,003	405	223	-	-	
L 20	-	198	20	0,004	540	297	-	-	
L 30	-	198	30	0,005	810	446	-	-	
L 40	-	198	40	0,007	1080	594	-	-	

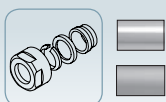


Valvola e detentore "Ciussai"
"Ciussai" valve and lockshield

Si raccomanda di non svuotare mai il radiatore, isolarlo tramite le valvole nel caso di svuotamento dell'impianto.

It is recommended to not empty the radiator, in case of a system emptying isolating the radiator with the valves.

ACCESSORI / ACCESSORIES



Kit raccordi (pag.159)
Fittings

In sede d'ordine é importante specificare il tipo di raccordo (ferro, rame, multistrato o polyetilene) e il suo diametro.
While ordering, it's important to specify fittings type (for iron, copper, multilayer or plastic pipes) and their diameter.