



flexus

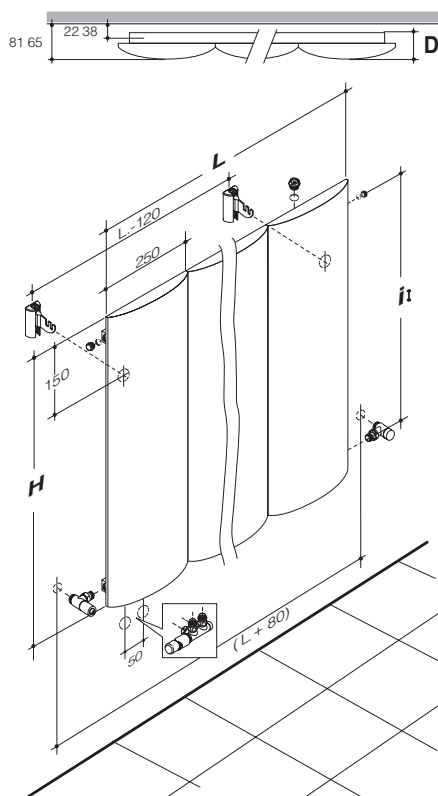


Dimensioni espresse in millimetri
Potenza espressa in Watt
Radiatore in alluminio
Disponibile in versione orizzontale e verticale.

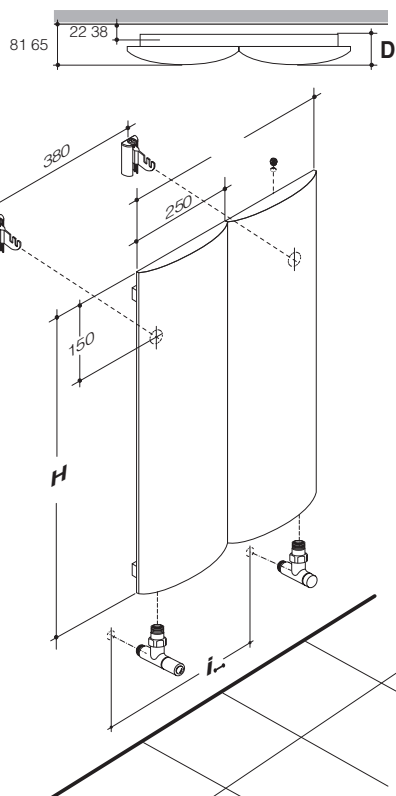
Dimension expressed in millimetres
Output expressed in Watt
Aluminium radiator
Available horizontal and vertical version.

	H (mm)	D (mm)	L (mm)	 (lt)	 (W)	 (W)	 (W)	i (mm)	 RAL	 LUX-SAT-MAT
					$\Delta t 50^\circ$	$\Delta t 30^\circ$				
L 750-3	750	55	750	1,1	538	296	296	690		
L 1000-4	1000	55	1000	1,2	955	525	525	940		
L 600-6	1500	55	600	1,0	860	473	473	540		
L 600-7	1750	55	600	1,2	1003	552	552	540		
H 1800-2	1800	55	500	1,0	860	473	473	250		
H 1800-3	1800	55	750	1,6	1290	710	710	1670		
H 1800-4	1800	55	1000	2,1	1720	946	946	1670		
H 1800-5	1800	55	1250	2,6	2150	1183	1183	1670		

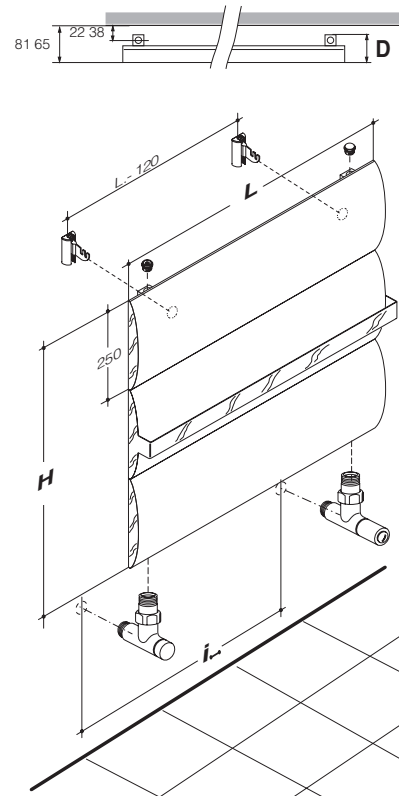
FLEXUS H



FLEXUS H

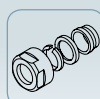


FLEXUS L



*Inserendo il diaframma fornito a kit
*By mounting the diaphragm

ACCESSORI / ACCESSORIES

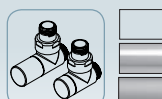


Kit raccordi (pag.159)
Fittings



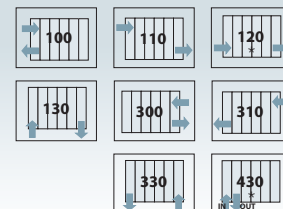
Kit base di elettrificazione
riempimento e resistenza)
Elettificazione kit
(filling and electric element)

Termostati / thermostats (pag.139)



Valvola e detentore
"Cilindro" a squadra
"Cilindro" square alve and lockshield

CONNESSIONI / CONNECTIONS



In sede d'ordine è importante specificare il tipo di raccordo (ferro, rame, multistrato o polyetilene) e il suo diametro.
While ordering, it's important to specify fittings type (for iron, copper, multilayer or plastic pipes) and their diameter.