

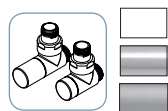
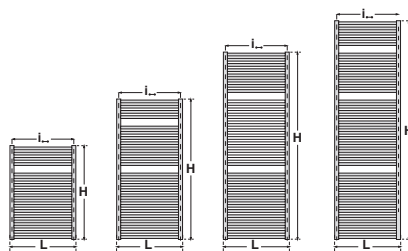
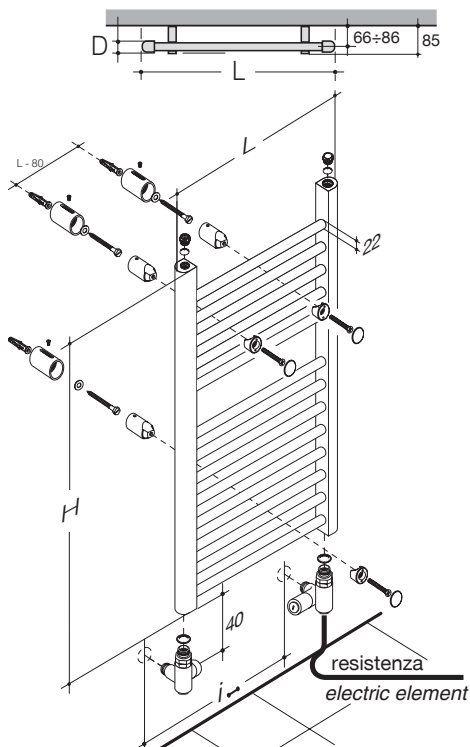
type



Dimensioni espresse in millimetri
 Potenza espressa in Watt
 Radiatore in acciaio
 Colori RAL: aumento del 30%
 sulla finitura bianco

Dimension expressed in millimetres
 Output expressed in Watt
 Steel radiator
 RAL paint: 30% price increase on
 the price of white version

	H (mm)	D (mm)	L (mm)	 (lt)	 (W)						i (mm)	 WHITE	 CROMO		
					RAL		CROMO								
					Δt 50°	Δt 30°	Δt 50°	Δt 30°							
45/80	800	30	450	4,2	393	216	250	259	142	200	400				
45/120	1195	30	450	6,1	577	317	500	354	195	300	400				
45/150	1502	30	450	7,7	726	399	700	448	246	400	400				
45/180	1780	30	450	9,2	868	477	800	554	305	450	400				
50/80	790	30	500	4,5	432	238	400	285	157	250	450				
50/120	1200	30	500	6,6	632	348	600	392	216	350	450				
50/150	1487	30	500	8,3	792	436	700	495	272	450	450				
50/180	1774	30	500	10	943	519	900	609	335	500	450				
55/80	800	30	550	4,9	471	259	400	311	171	250	500				
55/120	1195	30	550	7,1	687	378	600	430	237	350	500				
55/150	1502	30	550	8,9	859	472	800	542	298	450	500				
55/180	1780	30	550	10,7	1019	560	1000	664	365	600	500				
60/80	790	30	600	5,2	510	281	450	337	185	250	550				
60/120	1200	30	600	7,6	742	408	700	468	257	400	550				
60/150	1487	30	600	9,6	925	509	900	589	324	450	550				
60/180	1774	30	600	11,5	1096	603	1000	719	395	600	550				
65/80	800	30	650	5,6	596	328	500	363	200	300	600				
65/120	1195	30	650	8,1	868	477	800	505	278	450	600				
65/150	1502	30	650	10,2	1000	550	900	636	350	500	600				
65/180	1780	30	650	12,2	1282	705	1200	774	426	600	600				
75/80	800	30	750	6,1	626	344	600	415	228	350	700				
75/120	1195	30	750	8,7	906	498	800	581	320	450	700				
75/150	1502	30	750	11,2	1125	619	1000	731	402	600	700				
75/180	1780	30	750	13,3	1322	727	1200	884	486	700	700				
80/80	800	30	800	6,6	666	366	600	442	243	350	750				
80/120	1195	30	800	9,7	965	531	900	619	340	500	750				
80/150	1502	30	800	12,1	1198	659	1000	778	428	700	750				
80/180	1780	30	800	14,5	1408	774	1200	939	516	800	750				
100/80	800	30	1000	7,4	821	452	800	546	300	450	950				
100/120	1195	30	1000	11,1	1181	650	1000	770	424	600	950				
100/150	1502	30	1000	13,2	1457	801	1500	966	531	800	950				
100/180	1780	30	1000	16,5	1700	935	1500	1159	637	1000	950				
105/80	800	30	1050	8,3	874	481	800	569	313	450	1.050				
105/120	1195	30	1050	12,2	1257	691	1200	805	443	700	1.050				
105/150	1502	30	1050	15,3	1552	854	1500	1008	554	900	1.050				
105/180	1780	30	1050	18,3	1810	996	1500	1208	664	1000	1.050				

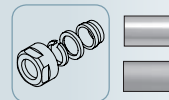


Valvola e detentore "cilindro" a squadra
 "Cilindro" square valve and lockshield

VALVOLE COMPATIBILI SUITABLE VALVES



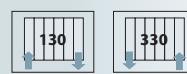
CONNESSIONI / CONNECTIONS ACCESSORI / ACCESSORIES



Kit raccordi (pag.159)
 Fittings



Kit base di elettrificazione
 (riempimento e resistenza)
 Electrification kit
 (filling and electric element)
 Termostati / thermostats pag.139



In sede d'ordine é importante specificare il tipo di raccordo (ferro, rame, multistrato o polyetilene) e il suo diametro.
 While ordering, it's important to specify fittings type (for iron, copper, multilayer or plastic pipes) and their diameter.