



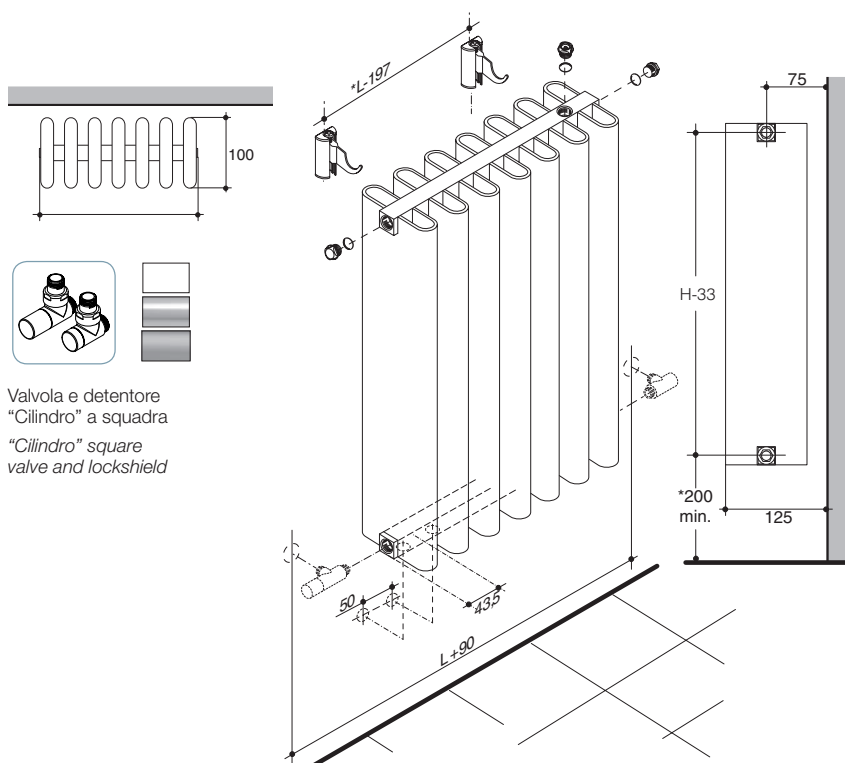
path



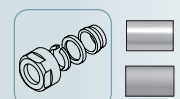
Dimensioni espresse in millimetri
Potenza espressa in Watt
Radiatore in alluminio

Dimension expressed in millimetres
Output expressed in Watt
Aluminium radiator

	H (mm)	D (mm)	L (mm)	 (lit)	 (W)			i (mm)	 RAL	 LUX-SAT-MAT
					$\Delta t 50^\circ$	$\Delta t 30^\circ$				
H 1800-4	1830	100	200	2,6	680	374	-	1800		
H 1800-5	1830	100	250	3,2	850	468	-	1800		
H 1800-6	1830	100	300	3,9	1020	561	-	1800		
H 1800-7	1830	100	350	4,5	1190	655	-	1800		
H 1800-8	1830	100	400	5,1	1360	748	-	1800		
H 1800-9	1830	100	450	5,7	1570	863	-	1800		
H 1800-10	1830	100	500	6,3	1700	935	-	1800		
H 2100-4	2130	100	200	3,0	792	436	-	2100		
H 2100-5	2130	100	250	3,8	990	545	-	2100		
H 2100-6	2130	100	300	4,5	1188	653	-	2100		
H 2100-7	2130	100	350	5,3	1386	762	-	2100		
H 2100-8	2130	100	400	6,0	1584	871	-	2100		
H 2100-9	2130	100	450	6,7	1784	981	-	2100		
H 2100-10	2130	100	500	7,4	1984	1090	-	2100		
H 600-6	642	100	300	1,5	342	188	-	600		
H 600-7	642	100	350	1,8	399	219	-	600		
H 600-8	642	100	400	2,0	456	251	-	600		
H 600-9	642	100	450	2,8	513	282	-	600		
H 600-10	642	100	500	2,5	570	314	-	600		
H 600-11	642	100	550	2,8	627	345	-	600		
H 600-12	642	100	600	3,0	684	376	-	600		
H 800-6	842	100	300	2,0	450	248	-	800		
H 800-7	842	100	350	2,4	525	289	-	800		
H 800-8	842	100	400	2,7	600	330	-	800		
H 800-9	842	100	450	3,0	675	371	-	800		
H 800-10	842	100	500	3,2	750	413	-	800		
H 800-11	842	100	550	3,5	825	454	-	800		
H 800-12	842	100	600	3,9	900	495	-	800		

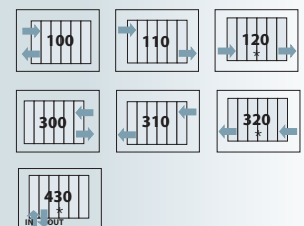


ACCESSORI / ACCESSORIES



Kit raccordi (pag. 159)
Fittings

CONNESSIONI / CONNECTIONS



*Inserendo il diaframma fornito a kit
*By mounting the diaphragm

In sede d'ordine è importante specificare il tipo di raccordo (ferro, rame, multistrato o polyetilene) e il suo diametro.
While ordering, it's important to specify fittings type (for iron, copper, multilayer or plastic pipes) and their diameter.