



vintage

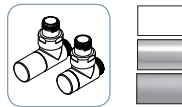
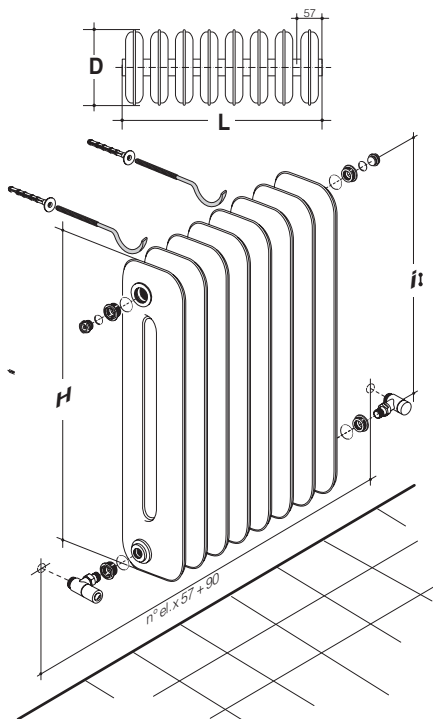


Dimensioni espresse in millimetri
Potenza espressa in Watt
Radiatore in acciaio
In finitura RAL, potenza termica maggiore del 33% rispetto a quella riportata nella colonna "potenza"
Disponibile anche con piedini laterali.

Dimension expressed in millimetres
Output expressed in Watt
Steel radiator
In RAL version, the output is increased of 33% than that shown in "output" column
Also available with side foot.

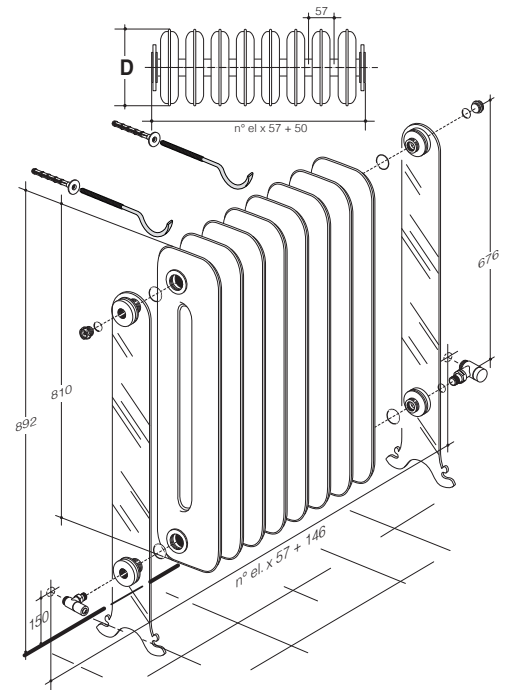
	H (mm)	D (mm)	L (mm)	 (lt)	 (W)	 (mm)	 RAL	 CROMO
					$\Delta t 50^\circ$ $\Delta t 30^\circ$			
H 800-6	810	200	342	23	582	320	450	676
H 800-8	810	200	456	31	776	427	600	676
H 800-10	810	200	570	39	970	534	-	676
H 800-12	810	200	684	47	1.164	640	-	676
H 800-14	810	200	798	55	1.358	747	-	676
H 800-16	810	200	912	62	1.552	854	-	676
H 800-6 F	892	200	392	23	582	320	450	676
H 800-8 F	892	200	506	31	776	427	600	676
H 800-10 F	892	200	630	39	970	534	-	676
H 800-12 F	892	200	734	47	1.164	640	-	676
H 800-14 F	892	200	848	55	1.358	747	-	676
H 800-16 F	892	200	962	62	1.552	854	-	676

WITHOUT FEET



Valvola e detentore "Cilindro" a squadra
"Cilindro" square valve and lockshield

WITH FEET

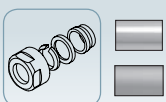


VALVOLE COMPATIBILI SUITABLE VALVES



*Inserendo il diaframma fornito a kit/
*By mounting the diaphragm

ACCESSORI / ACCESSORIES

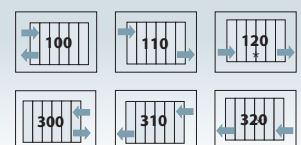


Kit raccordi (pag.159)
Fittings



Kit base di elettrificazione (riempimento e resistenza)
Elettrification kit (filling and electric element)
Termostati / thermostats pag.139

CONNECTIONS



In sede d'ordine è importante specificare il tipo di raccordo (ferro, rame, multistrato o polyetilene) e il suo diametro.
While ordering, it's important to specify fittings type (for iron, copper, multilayer or plastic pipes) and their diameter.