



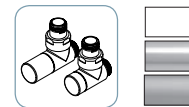
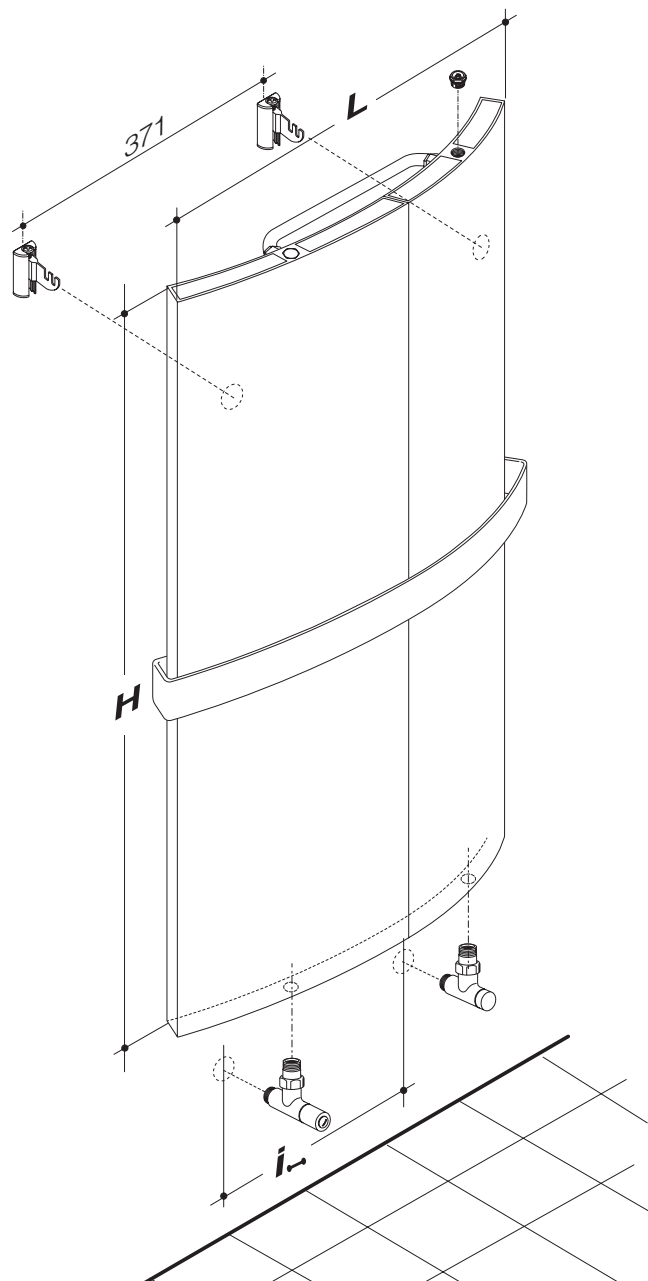
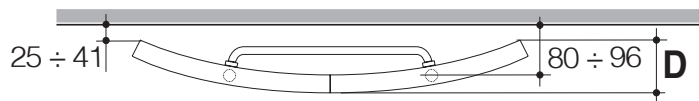
# skudo



Dimensioni espresse in millimetri  
Potenza espressa in Watt  
Radiatore in alluminio

Dimension expressed in millimetres  
Output expressed in Watt  
Aluminium radiator

	H (mm)	D (mm)	L (mm)	 (lt)	 (W)		i (mm)	 RAL	 LUX-SAT-MAT
H 1800-2	1800	90	550	-	$\Delta t 50^\circ$ 978	$\Delta t 30^\circ$ 538	1000	248	



Valvola e detentore  
"Cilindro" a squadra  
"Cilindro" square  
valve and lockshield



Kit raccordi (pag.159)  
Fittings



Kit base di elettrificazione  
(riempimento e resistenza)  
Elettrificazione kit  
(filling and electric element)  
Termostati / thermostats pag.139



CONNESSIONI / CONNECTIONS ACCESSORI / ACCESSORIES

In sede d'ordine è importante specificare il tipo di raccordo (ferro, rame, multistrato o polyetilene) e il suo diametro.  
While ordering, it's important to specify fittings type (for iron, copper, multilayer or plastic pipes) and their diameter.