



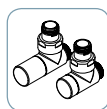
earth



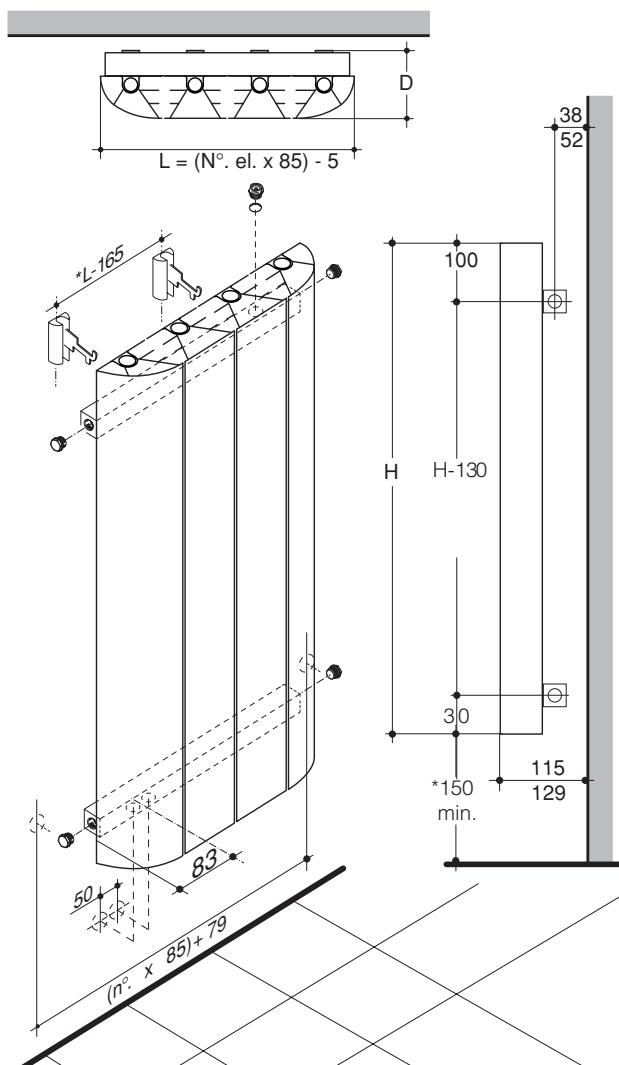
Dimensioni espresse in millimetri
Potenza espressa in Watt
Radiatore in alluminio

Dimension expressed in millimetres
Output expressed in Watt
Aluminium radiator

	H (mm)	D (mm)	L (mm)					
				(lt)	(W)	(mm)		
					$\Delta t 50^\circ$	$\Delta t 30^\circ$		
H 1800-4	1800	90	340	2,1	980	539	900	1670
H 1800-5	1800	90	425	2,6	1225	674	1200	1670
H 1800-6	1800	90	510	3,7	1470	809	1500	1670
H 1800-7	1800	90	595	3,6	1715	943	-	1670
H 1800-8	1800	90	680	4,8	1960	1078	-	1670
H 1800-9	1800	90	765	4,7	2205	1213	-	1670
H 1800-10	1800	90	850	5,2	2450	1348	-	1670
H 2100-4	2100	90	340	2,4	1104	607	1000	1970
H 2100-5	2100	90	425	3,0	1380	759	1200	1970
H 2100-6	2100	90	510	3,6	1656	911	1500	1970
H 2100-7	2100	90	595	4,2	1932	1063	-	1970
H 2100-8	2100	90	680	4,8	2208	1214	-	1970
H 2100-9	2100	90	765	5,4	2484	1366	-	1970
H 2100-10	2100	90	850	6,0	2760	1518	-	1970



Valvola e detentore
"Cilindro" a squadra
"Cilindro" square
valve and lockshield



ACCESSORI / ACCESSORIES



Kit raccordi (pag.159)
Fittings



Kit base di elettrificazione
(riempimento e resistenza)
Electrification kit
(filling and electric element)
Termostati / thermostats pag.139

CONNESSIONI / CONNECTIONS



*Inserendo il diaframma fornito a kit
*By mounting the diaphragm

In sede d'ordine è importante specificare il tipo di raccordo (ferro, rame, multistrato o polietilene) e il suo diametro.
While ordering, it's important to specify fittings type (for iron, copper, multilayer or plastic pipes) and their diameter.