



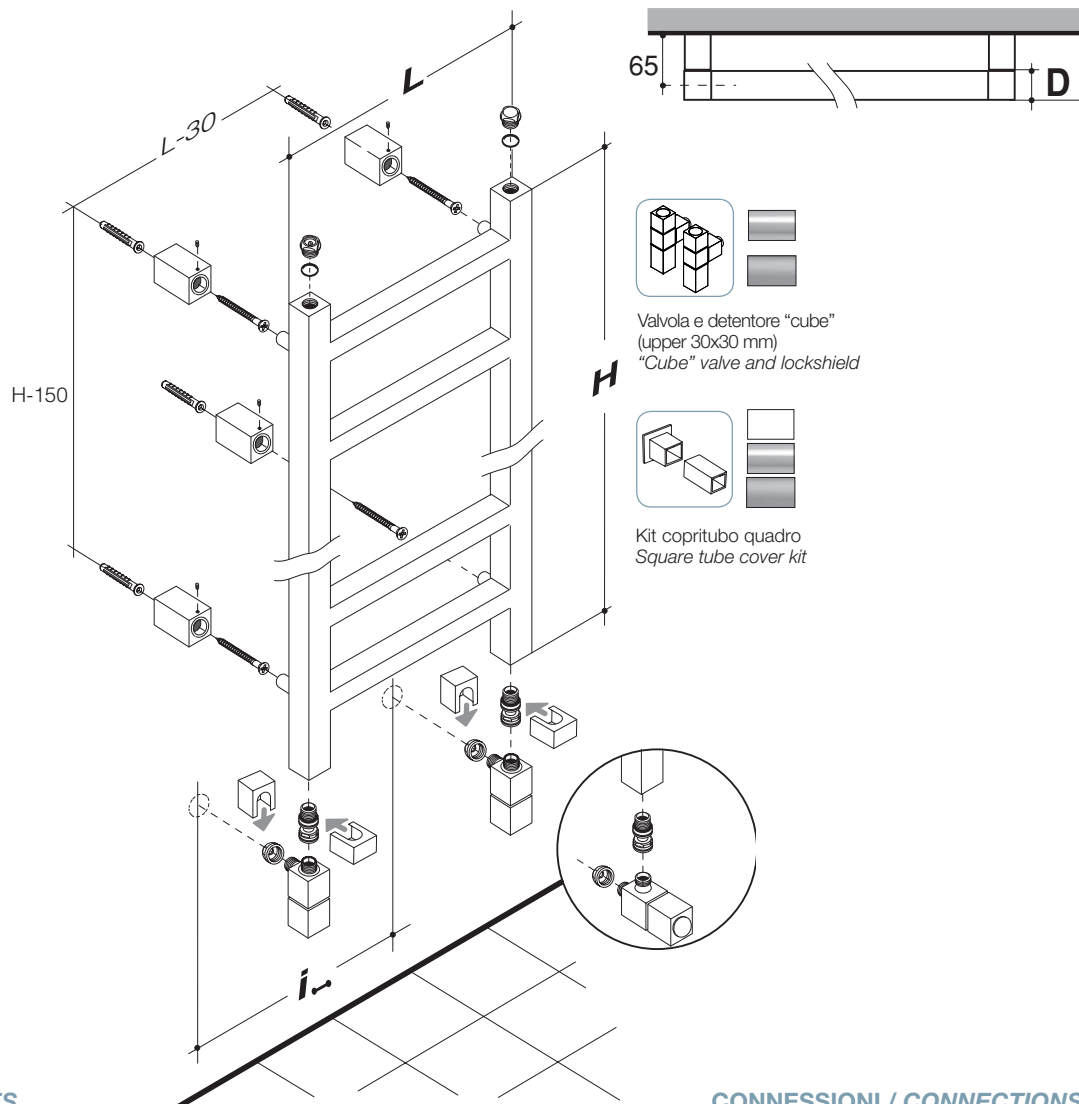
upper



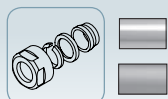
Dimensioni espresse in millimetri
 Potenza espressa in Watt
 Radiatore in acciaio inox.
 In finitura RAL, potenza termica
 superiore del 20% rispetto a quella riportata
 nella colonna "potenza".

Dimension expressed in millimetres
 Output expressed in Watt
 Stainless steel radiator.
 In RAL version, the output is 20%
 higher than that shown in "output" column.

	H (mm)	D (mm)	L (mm)	 (lt)	 (W)			i (mm)	 RAL	 INOX-LUX-SAT
					Δt 50°	Δt 30°				
35/150	1500	30	350	4,3	267	229	250	320		
50/150	1500	30	500	5,4	321	276	250	470		
35/180	1800	30	350	5,2	320	176	250	320		
50/180	1800	30	500	6,5	385	212	350	470		
35/210	2100	30	350	6,1	373	205	350	320		
50/210	2100	30	500	7,6	447	246	400	470		



ACCESSORI / ACCESSORIES



Kit raccordi (pag.159)
 Fittings



Kit base di elettrificazione (riempimento e resistenza)
 Electrification kit (filling and electric element)
 Termostati / thermostats (pag.139)

CONNESSIONI / CONNECTIONS



In sede d'ordine é importante specificare il tipo di raccordo (ferro, rame, multistrato o polyetilene) e il suo diametro.
 While ordering, it's important to specify fittings type (for iron, copper, multilayer or plastic pipes) and their diameter.