



format S

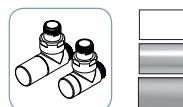
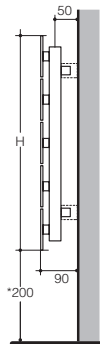
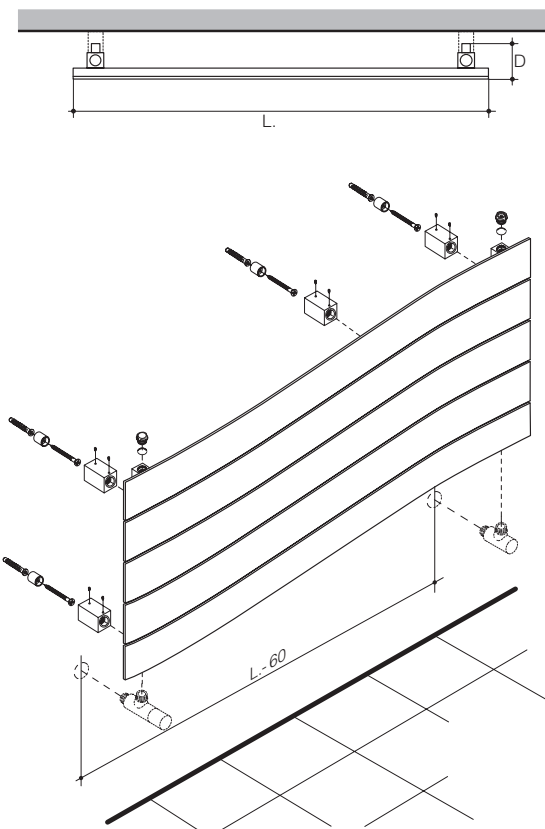


Dimensioni espresse in millimetri
 Potenza espressa in Watt
 Radiatore in alluminio
 Disponibile in versione orizzontale e verticale.

Dimension expressed in millimetres
 Output expressed in Watt
 Aluminium radiator
 Available horizontal and vertical version.

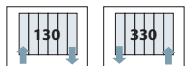
	H (mm)	D (mm)	L (mm)	 (lt)	 (W)	Δt	Δt	Δt	Δt	 RAL	 LUX-SAT-MAT
						Δt 50°	Δt 30°	Δt	Δt		
H 1800-4	1800	53	400	2,1	780	429	-	1740			
H 1800-5	1800	53	500	2,6	975	536	-	1740			
H 1800-6	1800	53	600	3,1	1170	644	-	1740			
L 1800-5	570	68	1800	2,2	780	429	-	1440			

FORMAT S - L

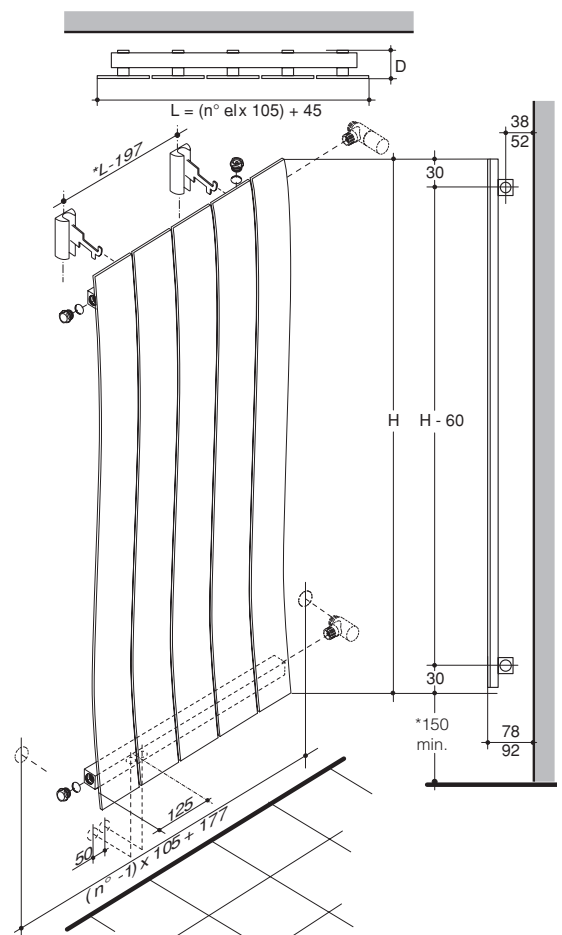


Valvola e detentore
 "Cilindro" a squadra
 "Cilindro" square
 valve and lockshield

L 1500

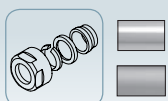


FORMAT S - H



*Inserendo il diaframma fornito a kit
 *By mounting the diaphragm

ACCESSORI / ACCESSORIES

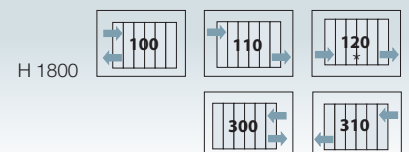


Kit raccordi (pag.139)
 Fittings



Kit base di elettrificazione (riempimento e resistenza)
 Elettrification kit (filling and electric element)
 Termostati / thermostats (pag.139)

CONNESSIONI / CONNECTIONS



In sede d'ordine è importante specificare il tipo di raccordo (ferro, rame, multistrato o polietilene) e il suo diametro.
 While ordering, it's important to specify fittings type (for iron, copper, multilayer or plastic pipes) and their diameter.